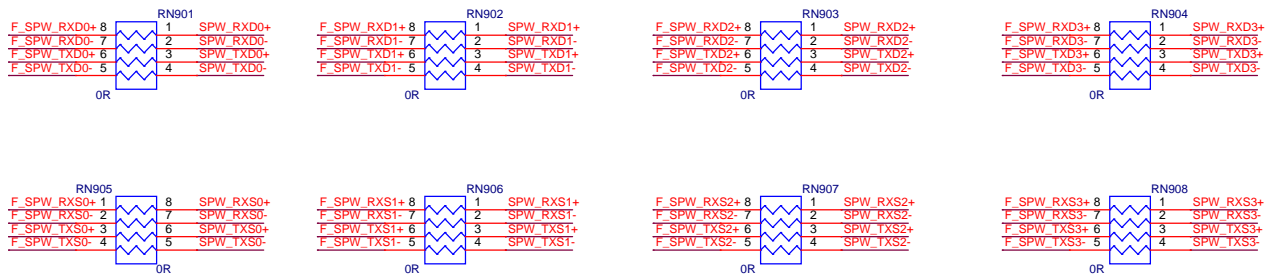
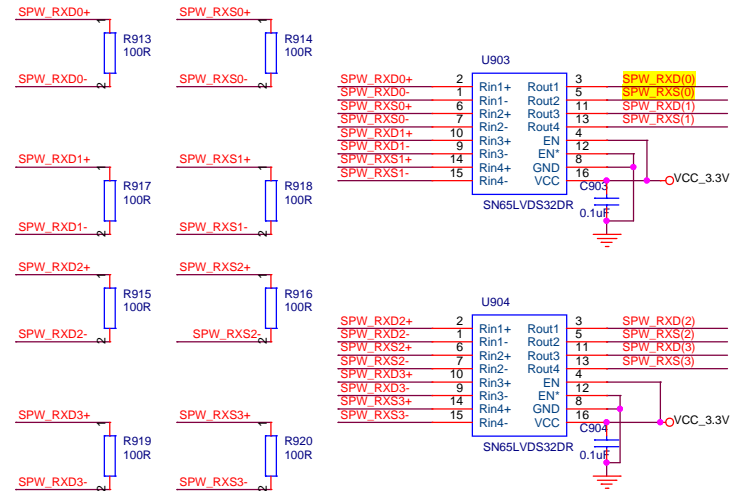
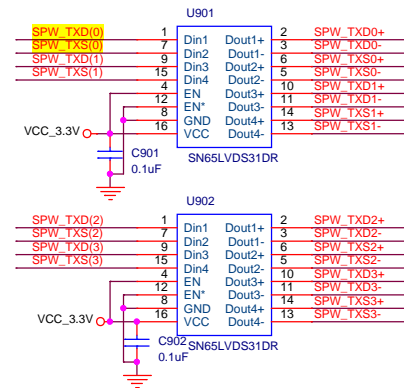


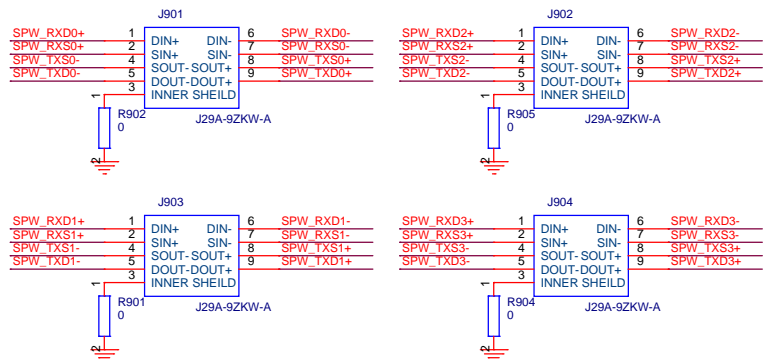
4路 SpaceWire 接收匹配电阻



焊接排阻时，是采用片内的LVDS接口方案，不焊接排阻时，采用的是外接的LVDS接口方案



4路 SpaceWire 接收匹配电阻



4路 SpaceWire 总线接口

设计	G	日期	Tuesday, August 27, 2013	名称	SPACEWIRE
校对		工艺		编号	
审核		质量会签		说明	
批准		审批		页数	第 8 页 共 14 页 版本 V1.0